

ロードポスト 固定式（貼付式接着型） 承認図

H=1000

反射シート レイアウト

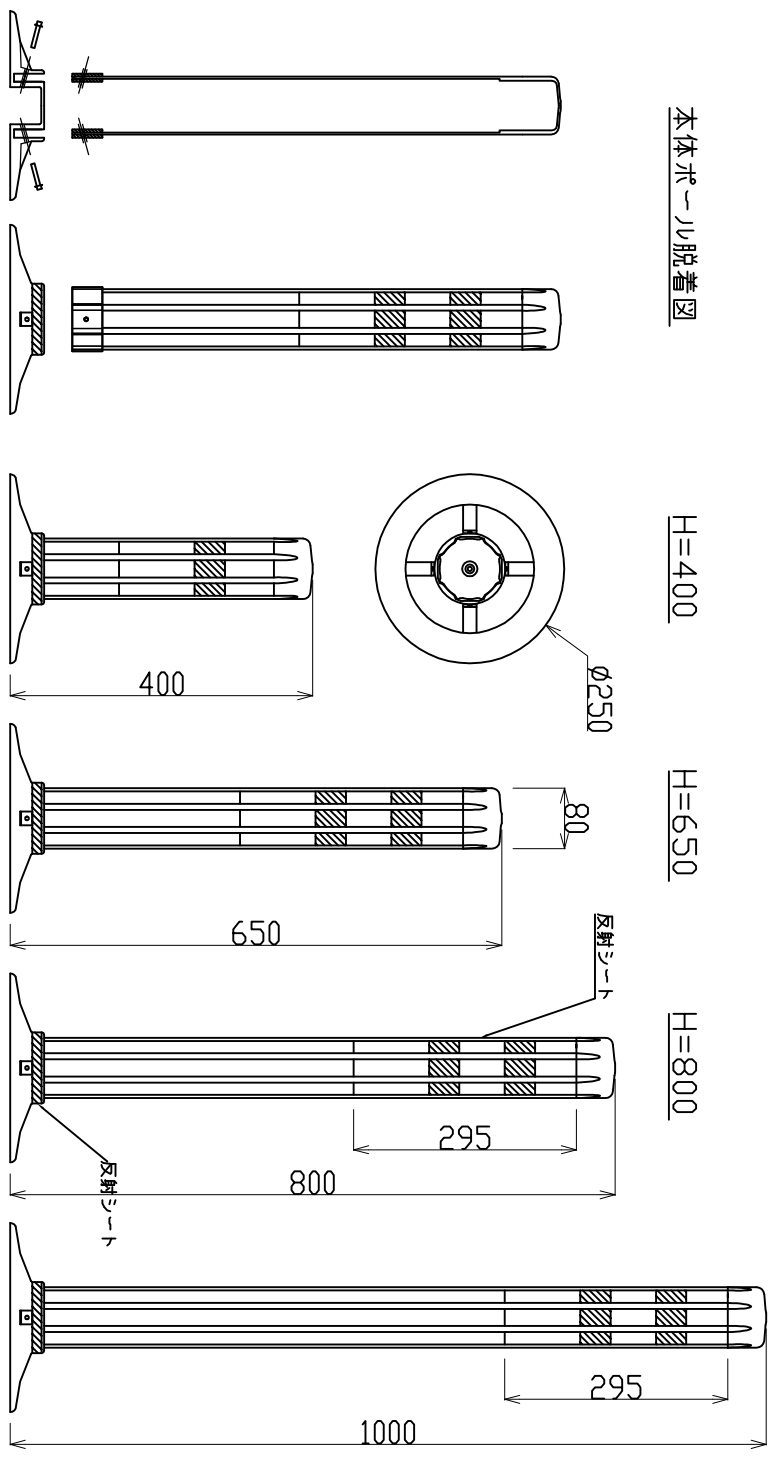
H=650/800/1000用

本体ポール脱着図

H=400

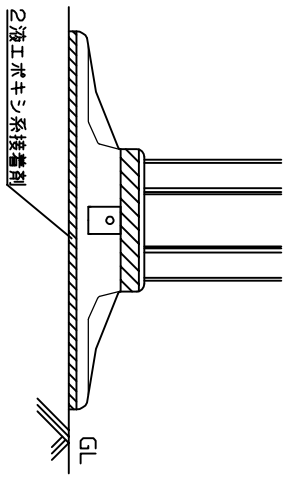
H=650

H=800



埋設脚部

白色反射
緑/赤色反射



本体	特殊ウレタンエラストマー樹脂
反射部	超高輝度カプセルプリズム型反射シート

TITLE	ロードポスト 固定式（貼付式接着型）
製品名	
MODEL	RPA-40/65/80/100
型式	

日本ロードテックス(株)