

ロートボスト 固定式（貼付式アンカー併用型） 承認図

H=1000

反射シート レイアウト

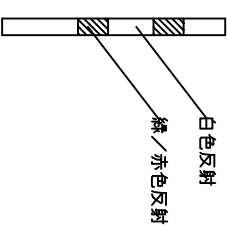
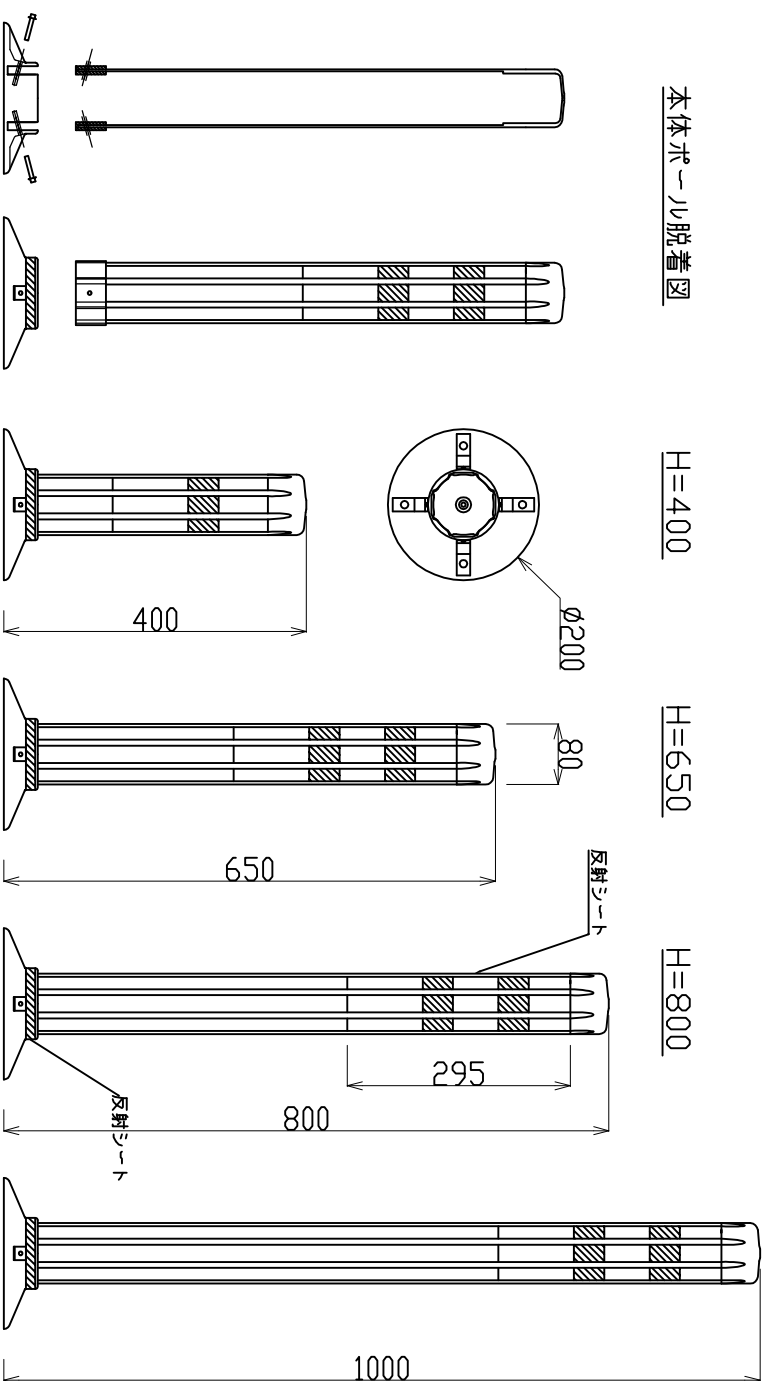
H=650/800/1000用

本体ポール脱着図

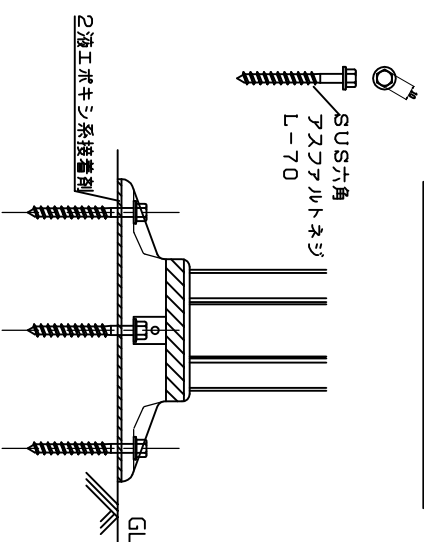
H=400

H=650

H=800



アスファルトネジアンカー



本体	特殊ウレタンエラストマー樹脂
反射部	超高輝度カプセルプリズム型反射シート

TITLE	ロートボスト固定式（貼付式アンカー併用型）
製品名	
MODEL	RPB-40/65/80/100
型式	

日本ロートボスト(株)