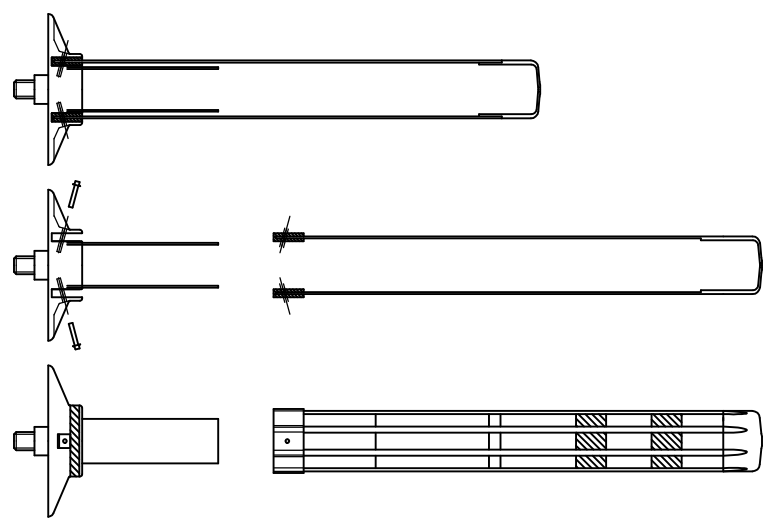


ロードポストHG 可変式 200台座（1本脚）
承認図

本体ポール脱着図

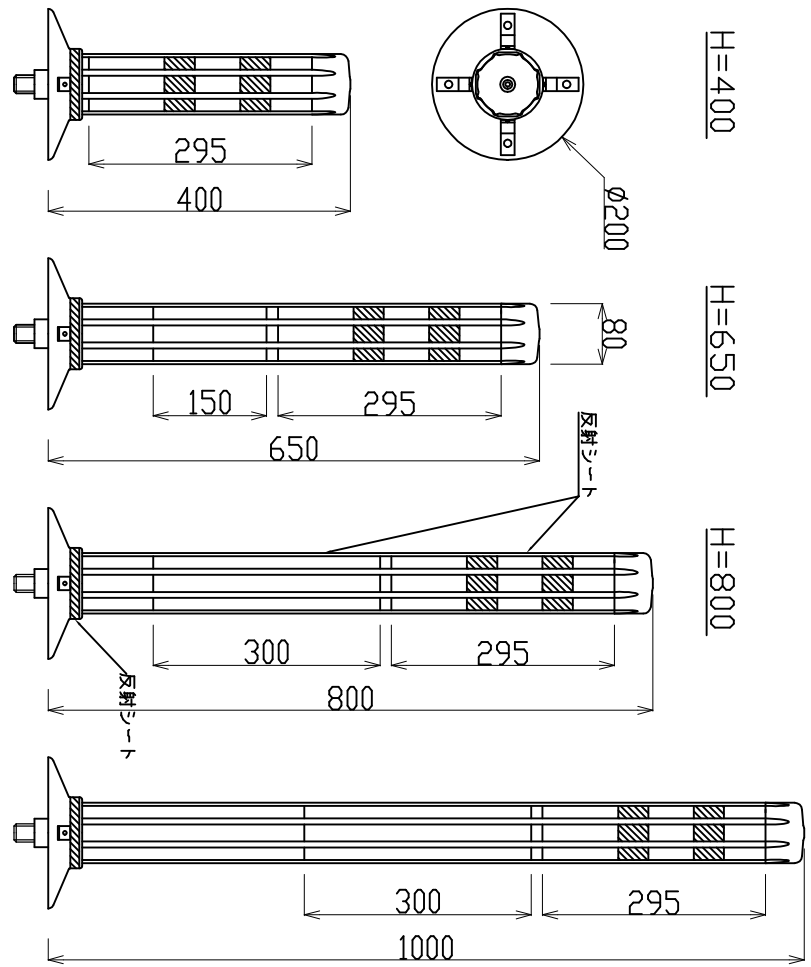


H=1000

H=400

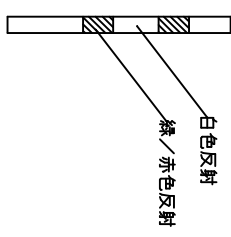
H=650

H=800

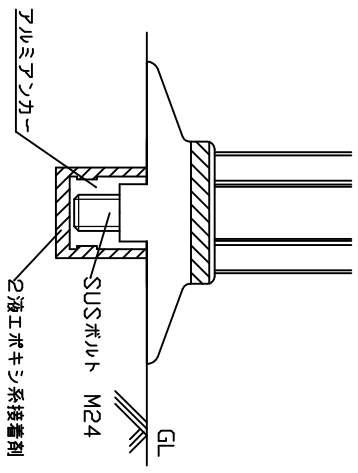


反射シート リニアラクト

H=650/800/1000用



埋設脚部



本体	特殊ウレタンエラストマー樹脂
反射部	超高輝度カプセルプリズム型反射シート
本体ボルト	M24ステンレスボルト SUS304
埋設アンカー	アルミ合金ダイカスト ADC6

TITLE	製品名	MODEL
ロードポストHG可変式200台座（1本脚）	RPC-40/65/80/100-HG	日本ロードテクス(株)