

ロードポスト 可変式 200台座 承認図

H=1000

反射シート レイアウト

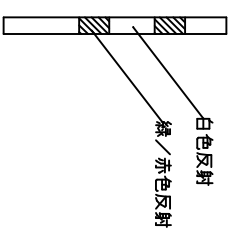
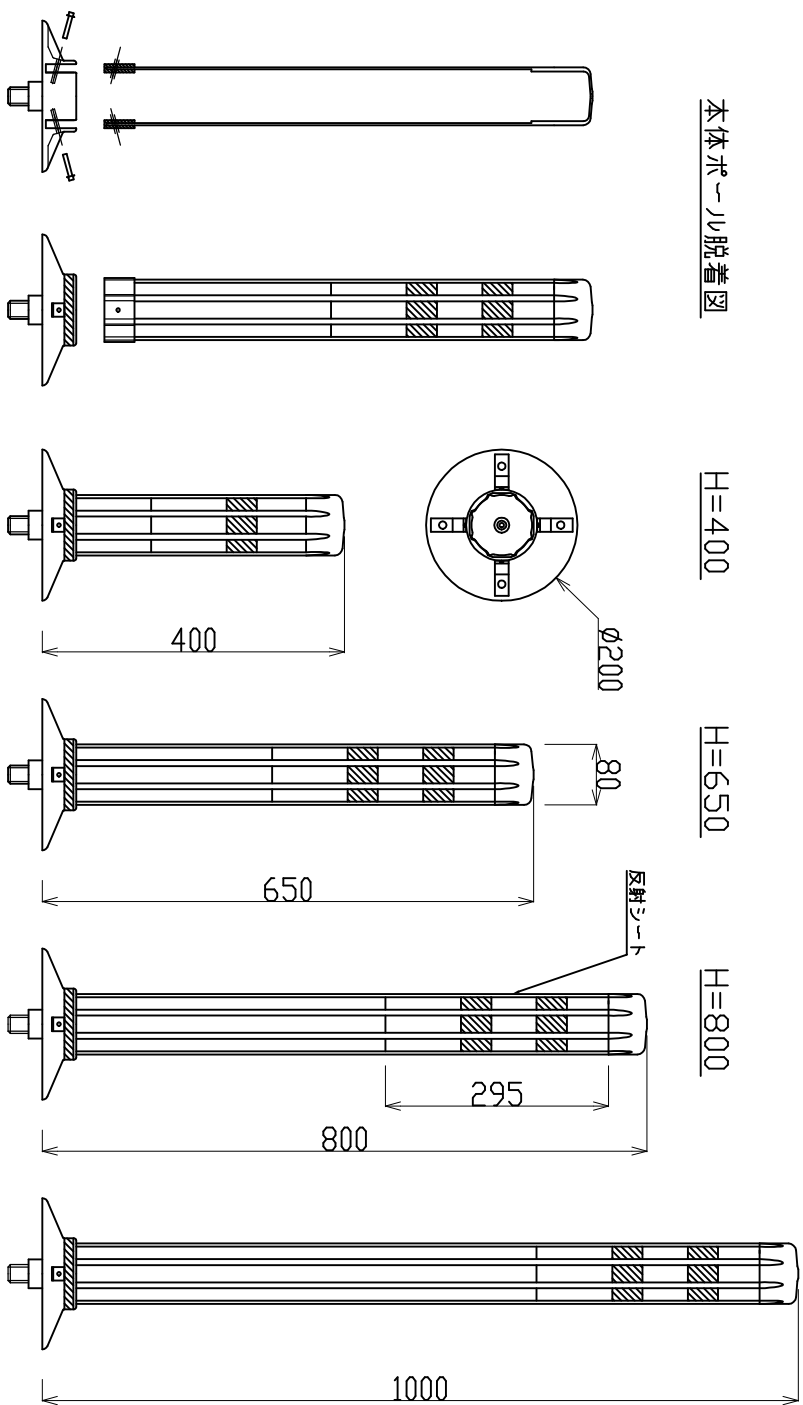
H=650/800/1000用

本体ポール脱着図

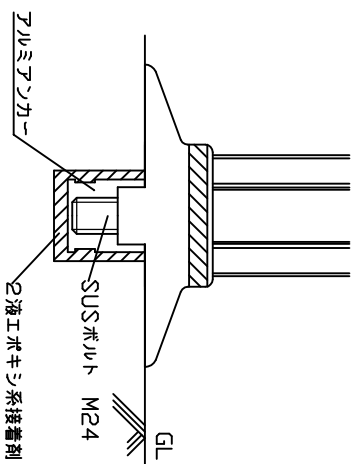
H=400

H=650

H=800



埋設脚部



本体	特殊ウレタンエラストマー樹脂
反射部	超高輝度カプセルブリズム型反射シート
本体ボルト	M24ステンレスボルト SUS304
埋設アンカー	アルミ合金ダイカスト ADC6

TITLE	製品名	ロードポスト可変式200台座 (1本脚)
MODEL	型式	RPC-40/65/80/100

日本ロードテクス(株)